

Riex NU70 rejtett fióksín, teljes kihúzású, nyomásra nyíló, szinkronizált, 35 kg, 650 mm, 2D állítás



Paraméterek

Márka	Riex
Hosszúság	650 mm
Szinkronizálás	Igen
Terhelhetőség	35 kg
Tartók	2D
Szerkezet	Nyomásra nyíló
Katalógus oldal	1.49
Lapvastagság	19 mm

Termékleírás

Rejtett fióksín teljes fiókkávás fiókokhoz, alulról rögzíthető, fogantyú nélküli nyitáshoz. A fióksín szinkronizáló mechanizmussal van ellátva a sínelemek sima futása érdekében. Teljes terhelhetősége a fióksín saját tömegével együtt maximum 35 kg, mely terhelésnél éveken át megőrzi nagyon jó tartósságát. Teljes kihúzású, azaz a kihúzás hossza ugyanaz, mint a fióksín névleges hosszúsága. A nyitáshoz szükséges erő egy tolókarral állítható. A sín konzollal rögzíthető, amely lehetővé teszi a fiókelő függőleges (fel-le) és vízszintes (bal-jobb) állítását. A fiókoldal maximális vastagsága 19 mm lehet.

További képek

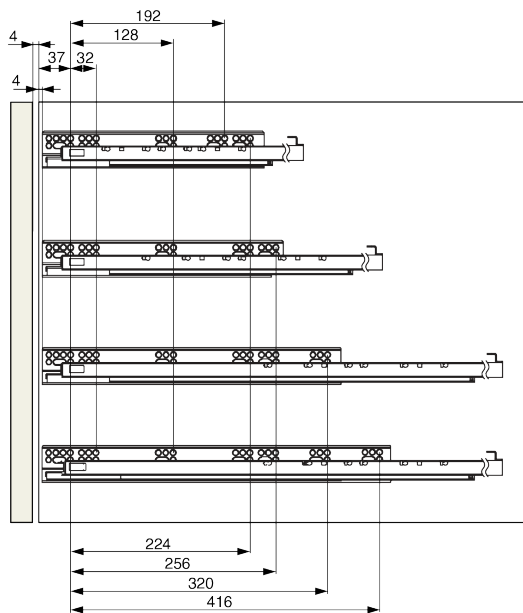
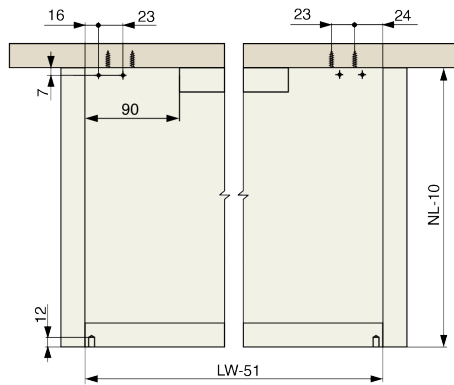
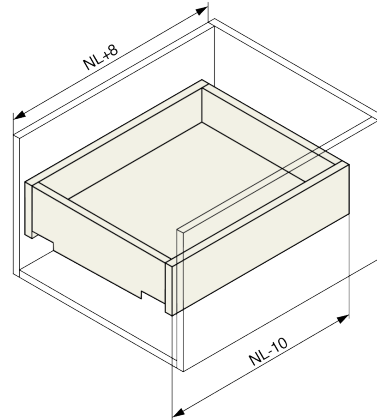
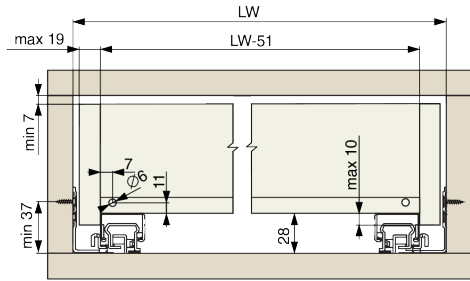


Kiegészítők

Riex Slides fúró sablon + automata pontozó
F011442



2D rajz



NL - 300/350

NL - 400/450/500

NL - 550/600

NL - 650

224
256
320
416