

Riex NU69 rejtett fióksín, teljes kihúzású, csillapítással, 25 kg, 350 mm, 2D állítás



Paraméterek

Márka	Riex
Hosszúság	350 mm
Terhelhetőség	25 kg
Szerkezet	Csillapított
Szinkronizálás	Nem
Lapvastagság	18 mm
Tartók	2D
Katalógus oldal	1.50
Mennyiség a dobozban	10

Termékleírás

Rejtett fióksín teljes fiókkávás fiókokhoz, alulról rögzíthető, fogantyú nélküli nyitáshoz. Teljes terhelhetősége a fióksín saját tömegével együtt maximum 25 kg, mely terhelésnél éveken át megőrzi nagyon jó tartósságát. Teljes kihúzású, azaz a kihúzás hossza ugyanaz, mint a fióksín névleges hosszúsága. A sín konzollal rögzíthető, amely lehetővé teszi a fiókelő függőleges (fel-le) és vízszintes (bal-jobb) állítását.

További képek

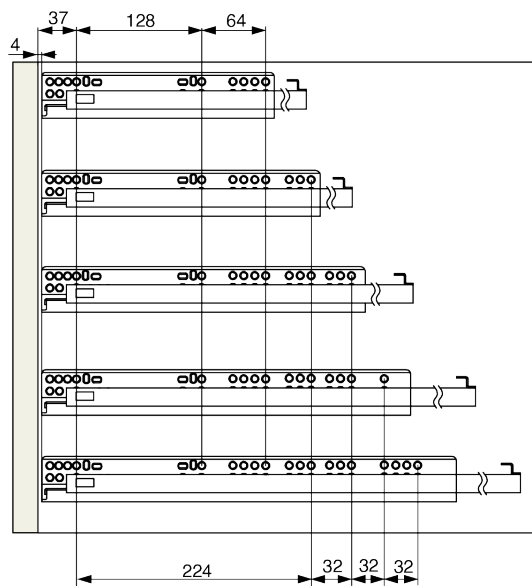
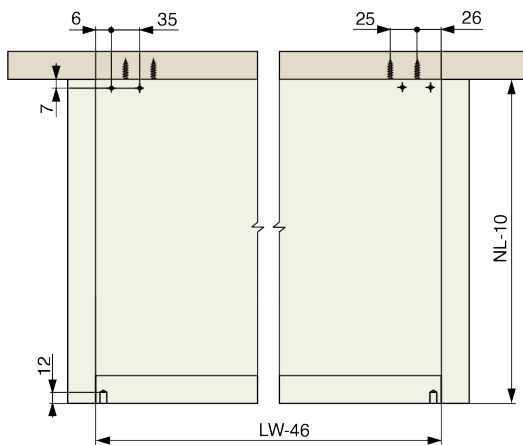
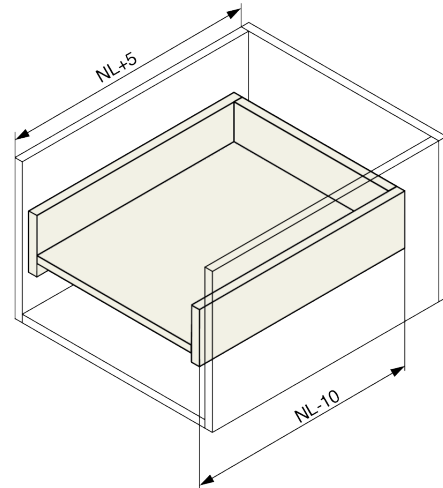
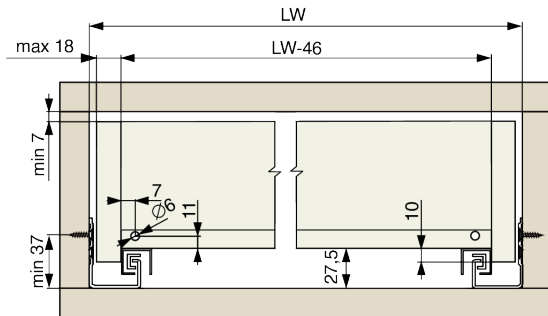


Kiegészítők

Riex Slides fúró sablon + automata pontozó
F011442



2D rajz



NL - 250

NL - 300/350

NL - 400/450

NL - 500

NL - 550