

Riex NU30 rejtett fióksín, részleges kihúzású, csillapítással, 25 kg, 500 mm, 2D állítás



Paraméterek

Márka	Riex
Hosszúság	500 mm
Terhelhetőség	25 kg
Szerkezet	Csillapított
Szinkronizálás	Nem
Tartók	2D
Katalógus oldal	1.51
Lapvastagság	19 mm
Mennyiség a dobozban	10

Termékleírás

Rejtett fióksín teljes fiókkávás fiókokhoz, alulról rögzíthető, csillapítással. Teljes terhelhetősége a fióksín saját tömegével együtt maximum 25 kg, mely terhelésnél éveken át megőrzi nagyon jó tartósságát. Részleges kihúzású, azaz a kihúzás hossza kisebb, mint a fióksín névleges hosszúsága. A sín konzollal rögzíthető, amely lehetővé teszi a fiókelő függőleges (fel-le) és vízszintes (bal-jobb) állítását. A fiókoldal maximális vastagsága 19 mm lehet.

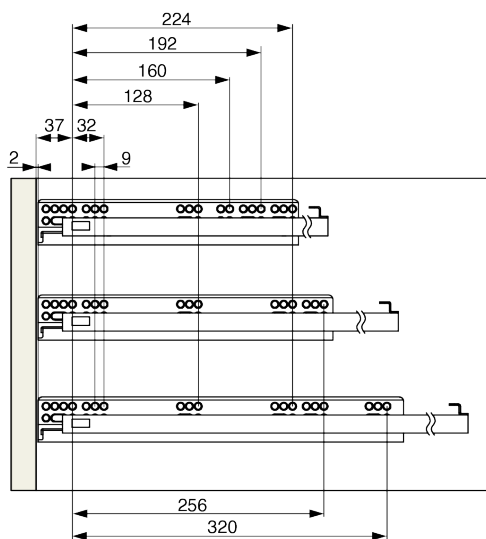
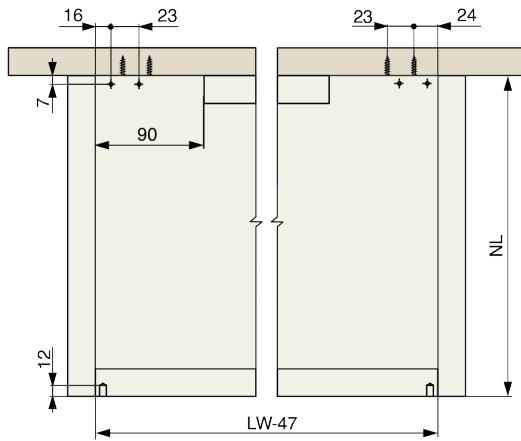
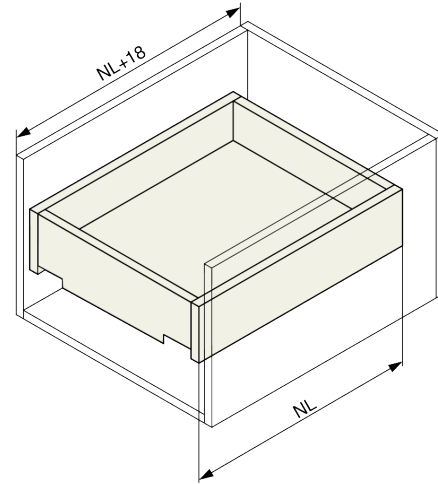
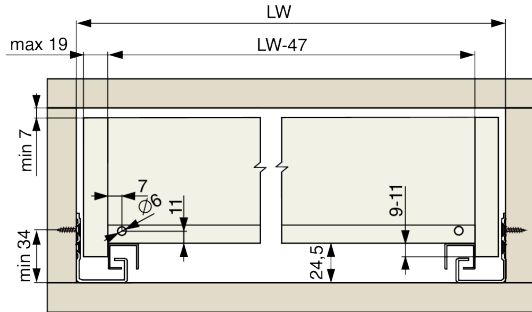
Kiegészítők

Riex Slides fúró sablon + automata pontozó

F011442



2D rajz



NL - 300/350

NL - 400/450/500

NL - 550