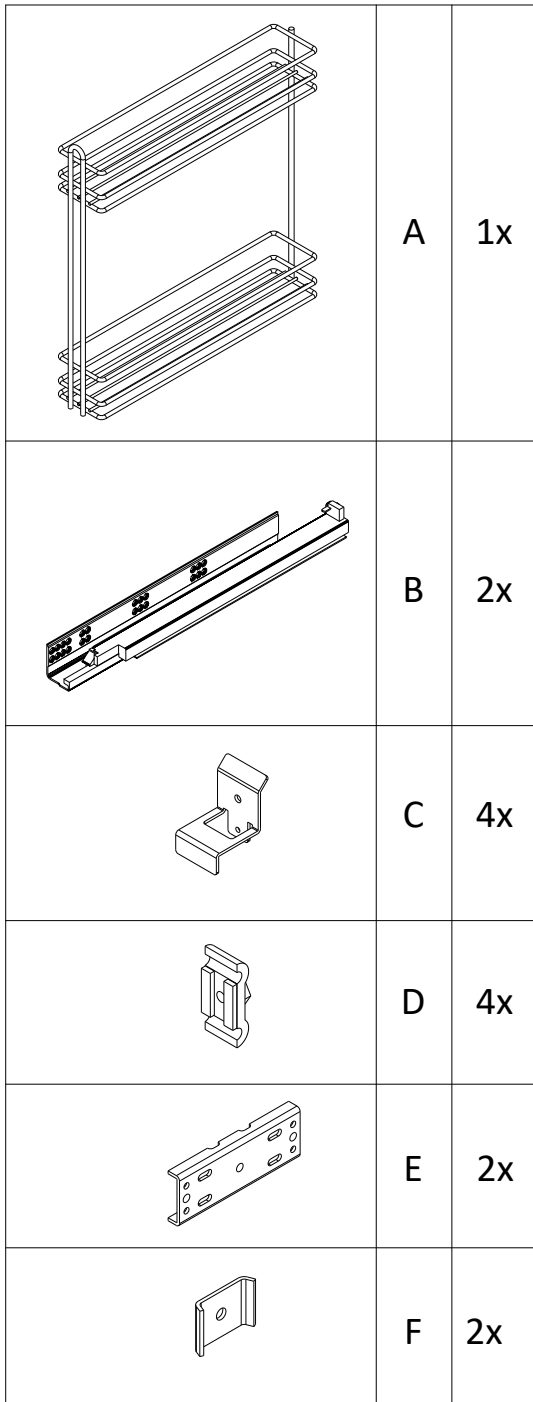


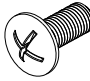

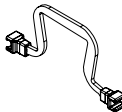
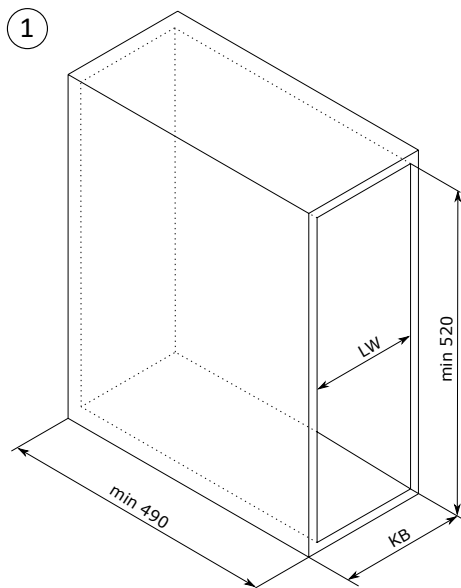


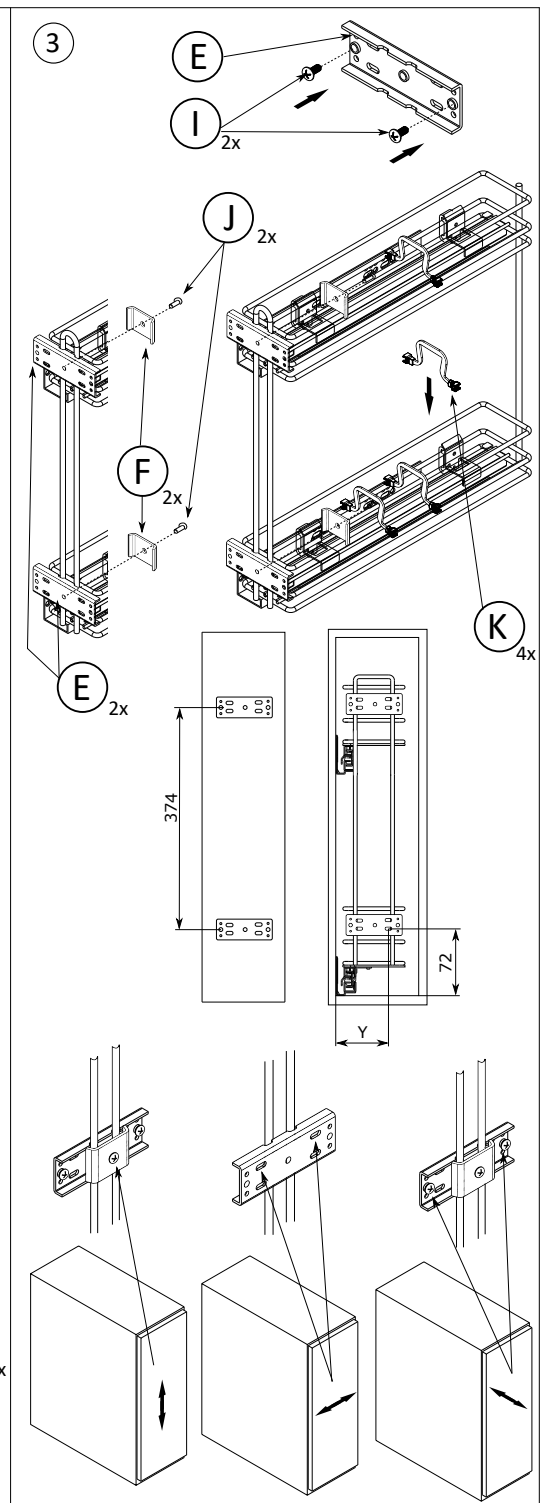
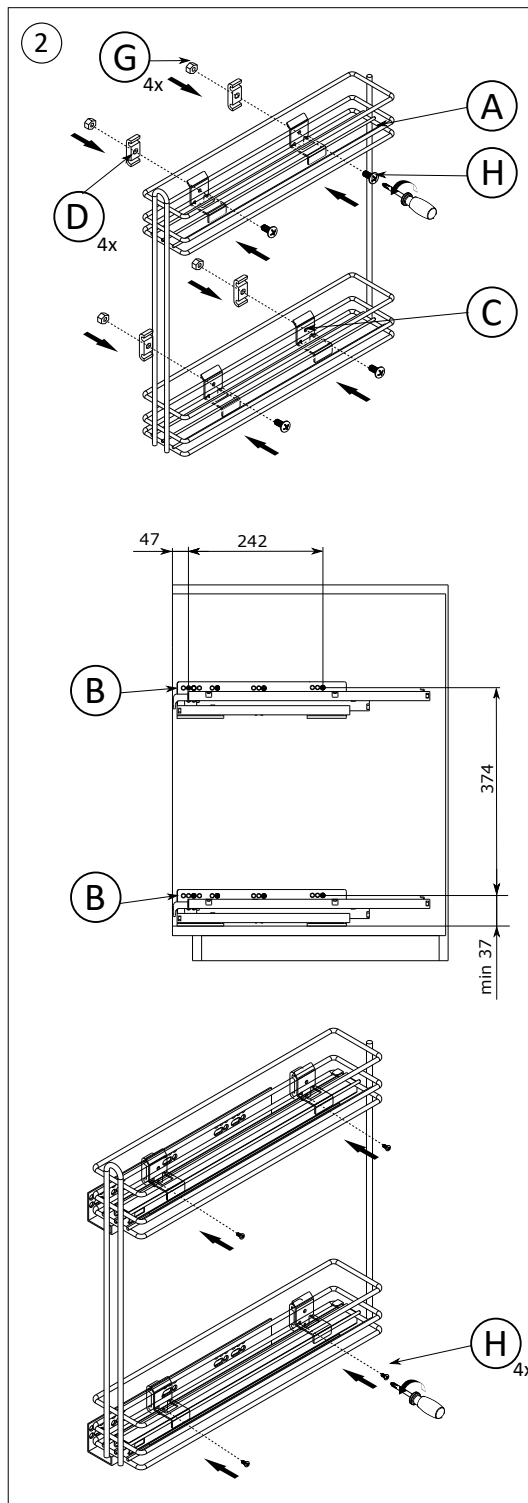
RiEx



	G	4x
M4		
	H	8x
M4x12		
	I	4x
M6x12		
	J	2x
M6x15		
	K	4x



KB	LW	Y
150	114	82
200	164	107

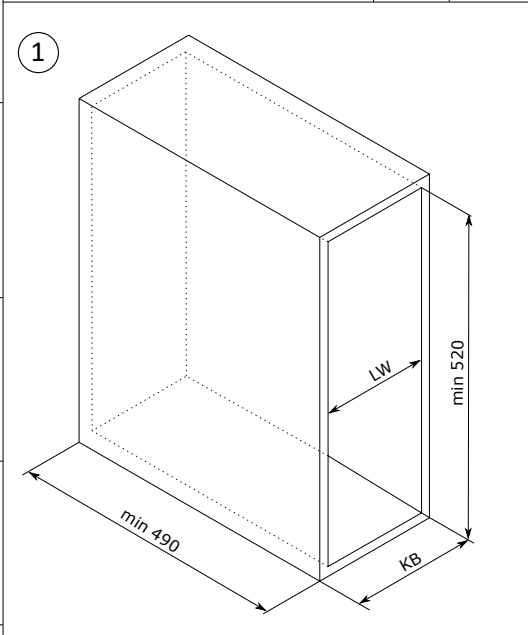


RiEx



	A	1x
	B	2x
	C	4x
	D	4x
	E	2x
	F	2x

	G	4x
M4		
	H	8x
M4x12		
	I	4x
M6x12		
	J	2x
M6x15		
	K	4x



KB	LW	Y
150	114	82
200	164	107

