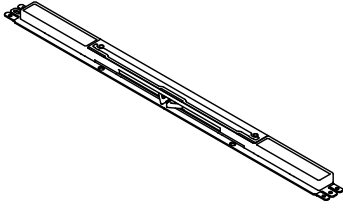
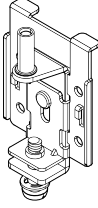
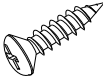


R_IEx

	A	1x
	B	1x
 <p>4x14</p>	C	8x

